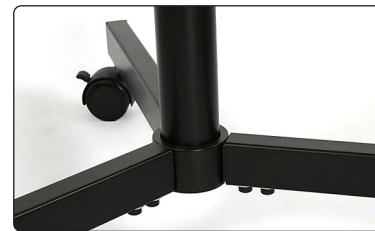
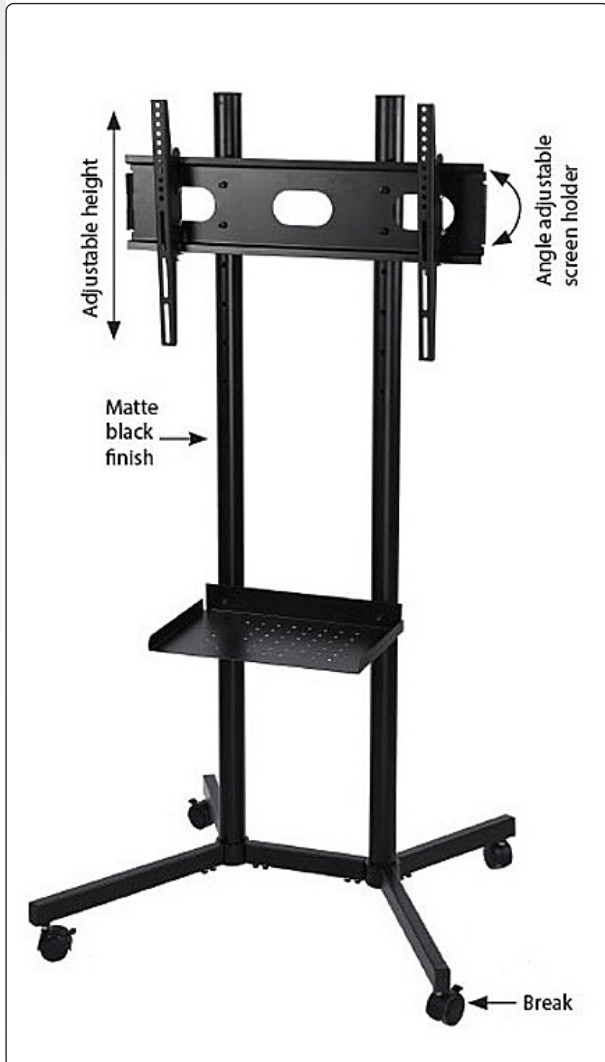


🇬🇧 TV-stand with 4 lockable wheels - designed to hold a 30-50" flatscreen monitor up to 60 kg. Portable and easy room-to-room transport. Adjustable screen height and angle. Delivered unassembled.

🇩🇪 TV-Ständer auf 4 Rollen mit Bremse. Für 30-50" Flachbildschirme bis 60 Kg. Leicht portabel von Raum zu Raum. Die Bildschirmhöhe und der Neigungswinkel lassen sich einfach einstellen. Wird unmontiert geliefert.

🇩🇰 TV-stander med 4 låsbare hjul - designet til montering af en 30-50" fladskærm up til 60 kg. Let at flytte og transportere fra rum til rum. Justérbar skærmhøjde og vinkel. Leveres usamlet.



Model	Art. no.	Total W x H x D	Colour	Weight
1081	8202	74 x 160 x 71 mm	Black	14 kg