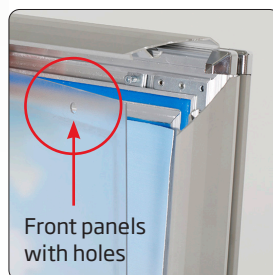
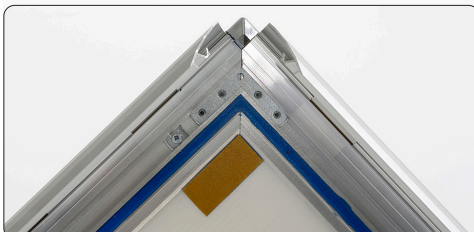
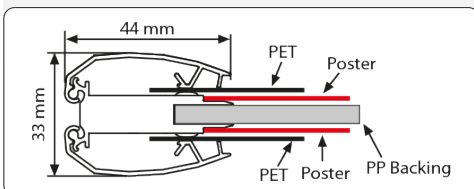
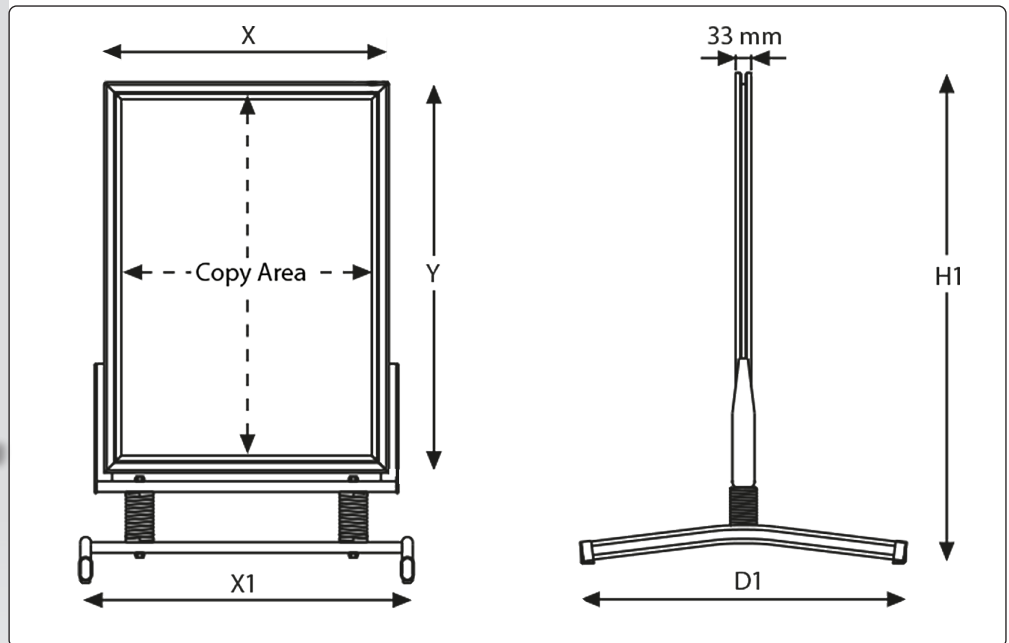




🇬🇧 Pavement board produced in 44 mm silver anodized alu snap-frames with mitred corners. Mounted with black rubber to protect the poster from water. Springs are made of steel and the feet are powder coated (RAL 9006). APET anti-reflex front panels with holes for easy mounting.

🇩🇪 Strassenständer mit 44 mm Alu Klapp-Rahmen mit Ecken auf Gehnung. Mit Gummi montiert zum Schutz gegen Wasser. Mit Stahlfedern und polyester-lackiertem (RAL 9006) Stahlfüsse. Mit entspiegelte APET Frontplatten mit Löcher für einfache Fästigung.

🇩🇰 Gadeskilt med 44 mm alu snap-frames med geringshjørner. Skumliste monteret mod indtrængning af vand. Med stålfjedre og polyester-lakerede stålben (RAL 9006). Antirefleks APET frontplader med huller for lettere monterng.



Model	Article	Poster size	Visible part	Color	Total W x H x D	Package size and weight	Pallet size and quantity
126	4700	50 x 70 cm	48,2 x 68,2 cm	Alu/silver	64 x 100 x 90 cm	105 x 70 x 11,5 cm 15 kg	80 x 120 x 220 cm 20 pcs.
126	4701	59,4 x 84,1 cm A1	57,6 x 82,3 cm	Alu/silver	73 x 117 x 105 cm	120 x 80 x 11,5 cm 17 kg	80 x 120 x 220 cm 18 pcs.
126	4702	70 x 100 cm	68,2 x 98,2 cm	Alu/silver	84 x 133 x 124 cm	135 x 90 x 11,5 cm 20 kg	80 x 120 x 220 cm 18 pcs.



GB Connect the pieces as shown in the picture.

DE Die Schraube durch die Scheibe und das Röhrchen wie abgebildet durchstecken.

DK Saml delene som vist på billedet.



GB Attach the legs on springs by screw unit.

DE Die Schrauben sind durch die Bohrungen am Fussteil durchzustecken und an die Verzahnung unter der Feder befestigen.

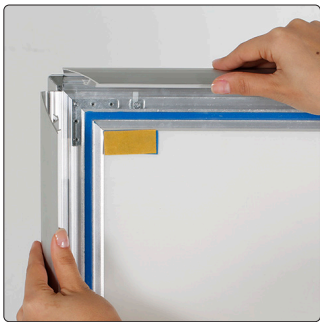
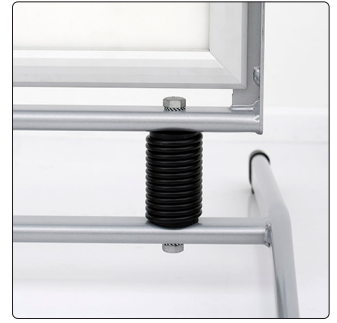
DK Sæt skrueerne igennem de forberede huller i foden.



GB Fix the base, frame and the springs by tightening the screws with wrench.

DE Mit Hilfe eines Maulschlüssels die Schrauben festziehen.

DK Skru foden, rammen og fjederne sammen med en skruenøgle.



GB Open all profiles.

DE Alle Profile aufklappen.

DK Åben profilerne



GB Take-off the front panel.

DE Frontscheibe abheben.

DK Løft frontpladen



GB Place the poster under the front panel (with holes for easy mounting).

DE Poster unter Frontscheibe (mit Löcher für einfache montage) einlegen.

DK Læg plakaten ind under frontpladen (med huller, som gør at den er let at montere).



GB Close the profiles.

DE Die Seitenprofile zuklappen.

DK Luk profilerne.

