

Plates
not incl.

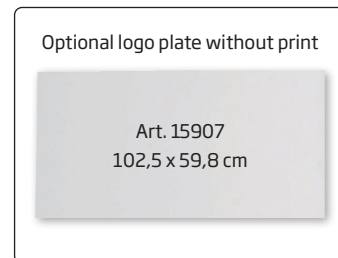
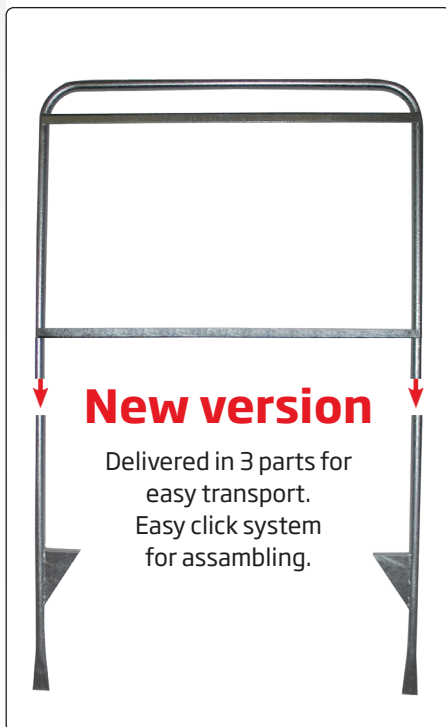
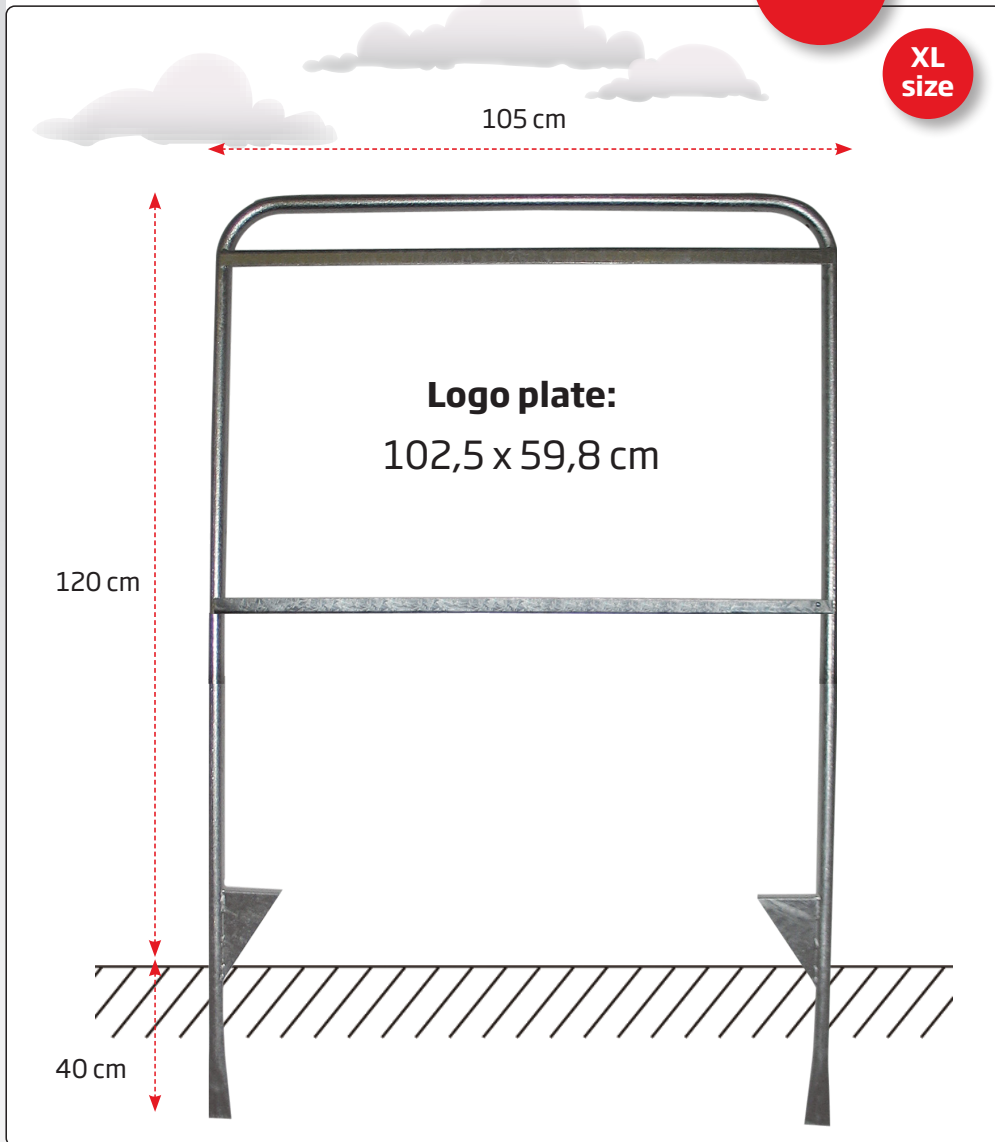
XL
size



🇬🇧 Strong sign of 32 mm galvanized steel tubes to stick into the ground. Delivered in 3 pieces. 3 mm white polystyrene plate for text/logo is an optional accessory.

🇩🇪 Starker Halter aus 32 mm galvanisierten Stahlrohren hergestellt. Leicht in die Erde zu stecken. In 3 Stücken geliefert. Platte aus 3 mm Polystyrol für Text/Logo, kann als Zubehör gekauft werden.

🇩🇰 Stærk skilteholder produceret i 32 mm galvaniseret stålør med skinner. Kan stikkes 40 cm i jorden. Leveres i 3 stykker. 3 mm hvid polystyrenplade til tekst/logo købes som tilbehør.



Model	Article	Product	Total W x H	Visible part	Colour	Package size and weight	Pallet size and quantity
159	3358	Steel holder - new - in 3 parts	105 x 160 cm		Silver	107 x 84 x 5 cm 8,5 kg	
	15907	Panel in 3 mm polystyrene	102,5 x 59,8 cm	102,5 x 55,6 cm	White	103 x 60 x 0,5 cm 2,1 kg	