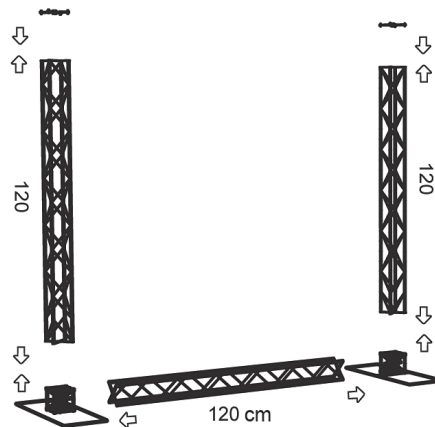
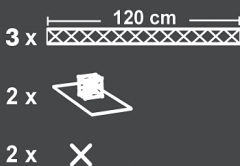


10 or 15 cm modules - black or white



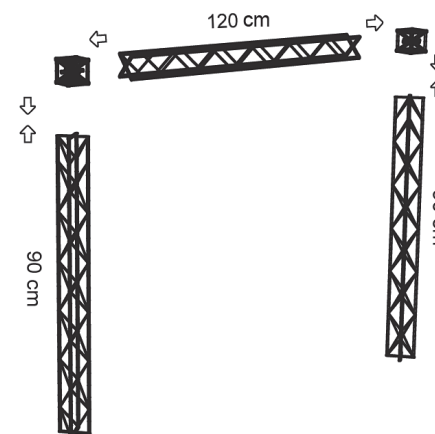
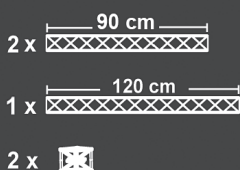
LOWER PART:

15 x 15  
modules  
measures



1

UPPER PART:

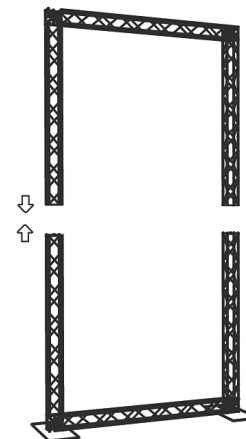


2

ASSEMBLY:

Install Banner.

Mount upper part at  
top of lower part.



3

🇩🇪 A strong and stable wall with two feet, incl. clips and aluminum profiles for banner mounting. Spots are optional. Can be used as double sided by ordering extra clips + aluminum profiles for the extra banners. Delivered without banner.

🇩🇪 Eine starke und stabile Messewand mit zwei FüÙe, inklusive Clips und Alu-Profile für die Bannermontierung. Strahler sind optional. Kann mit extra Clips + Alu-Profile für die extra Banner als doppelseitig verwendet werden. Wird ohne Banner geliefert.

🇩🇪 En stærk og stabil væg med to fødder, inkl. klips og aluprofiler til bannermontering. Spots er tilbehør. Kan bruges som dobbeltsidet ved tilkøb af klips + aluprofiler til ophæng af ekstra banner. Leveres uden banner.

Optional spot  
art. 1543



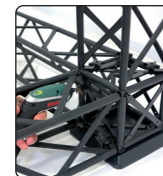
Optional powerspot  
art. 1548



Truss 10 with 1 connection point  
Truss 15 with 4 connection points



Corner blocks  
10 & 15 cm



Middle bases



Truss 15 can be folded



Truss 15 can be folded



Banner with  
top clip



Connector cross  
10 & 15 cm



Optional transport flight case - art. 9961/9962



Optional brochure holders



Model	Article	Product	Color	Print size	Total W x H x D	Weight
663	1163	Truss 10 Single Banner wall	Black	80 x 201 cm	105 x 224 x 60,5 cm	11,1 kg
683	1163w	Truss 10 Single Banner wall	White	80 x 201 cm	105 x 224 x 60,5 cm	11,1 kg
763	1763	Truss 15 Single Banner wall	Black	120 x 212 cm	155 x 246 x 60,5 cm	24,0 kg
783	1763w	Truss 15 Single Banner wall	White	120 x 212 cm	155 x 246 x 60,5 cm	24,0 kg