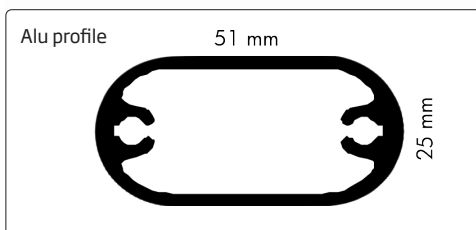
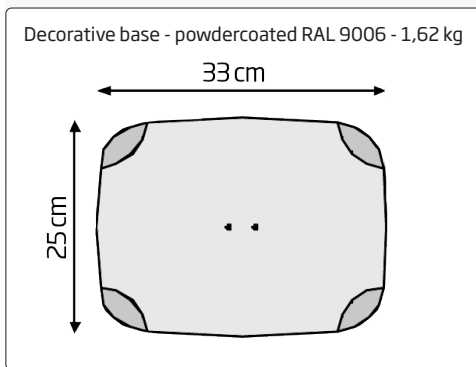
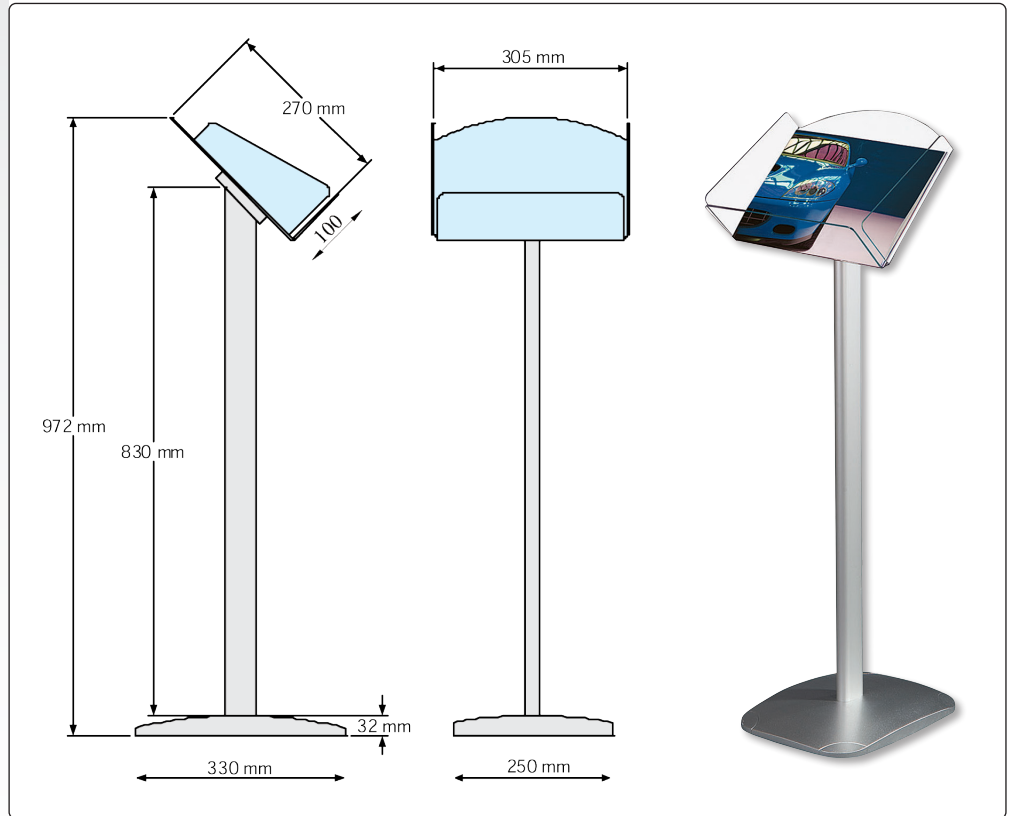


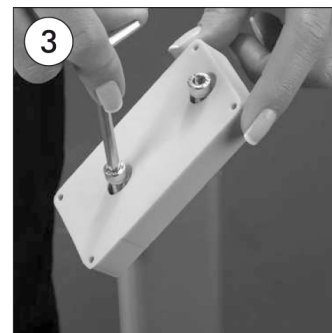
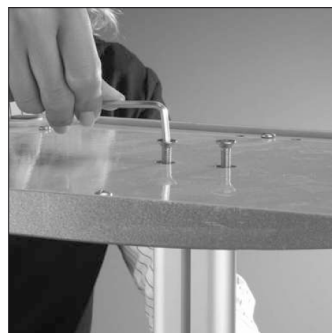
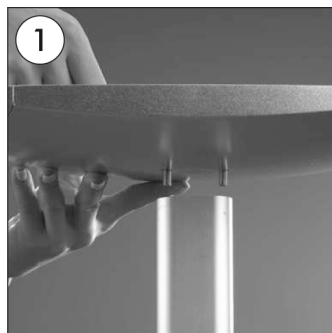
🇩🇰 Alu brochure stand with heavy base, vertical or horizontal. A4 brochure holder made of high impact polycarbonate. Can be delivered with extra brochure holder.

🇩🇪 Alu Prospektständer mit einem schweren Fuss, vertikal oder horizontal. A4 Prospekthalter aus stossfestem Polycarbonat gefertigt. Kann mit extra Prospekthalter geliefert werden.

🇩🇰 Alu brochurestander med tung fod, vertikal eller horizontal. A4 brochureholder af stærk slagfast polycarbonat. Ekstra brochureholder kan købes som tilbehør.



Model	Article	Capacity	Color	Total W x H	Package size and weight	Pallet size and quantity
800	3301	29,7 x 21 cm A4 horizontal	Alu/transparent	30,5 x 97,2 cm	28 x 88 x 14 cm 3,5 kg	80 x 120 x 220 cm 40 pcs.
800	3302	21 x 29,7 cm A4 vertical	Alu/transparent	22 x 100,2 cm	28 x 88 x 14 cm 3,5 kg	80 x 120 x 220 cm 40 pcs.



- Complete the stand by screwing the classical base to the elips profile.
- Schrauben Sie den klassischen Fuss an das Ellipsprofil fest.

- Fix the plastic part to the profile.
- Befestigen Sie den Kunststoffteil an das ellips Profil.



- Screw the plastic part to the brochure stand by centering the holes on the brochure holder to the holes on the plastic part.
- Zentrieren Sie die Bohrungen am Broschürstand an die Bohrungen am Kunststoffteil und schrauben Sie den Broschürstand an den Kunststoffteil fest.

