

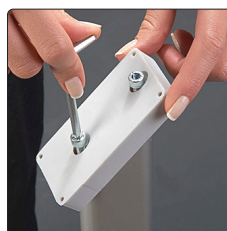
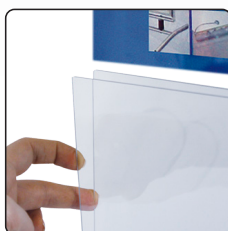
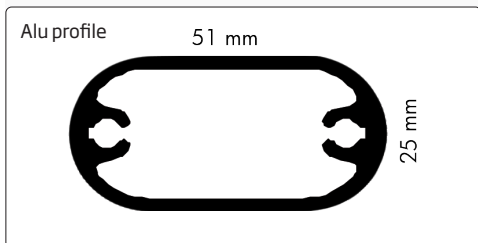
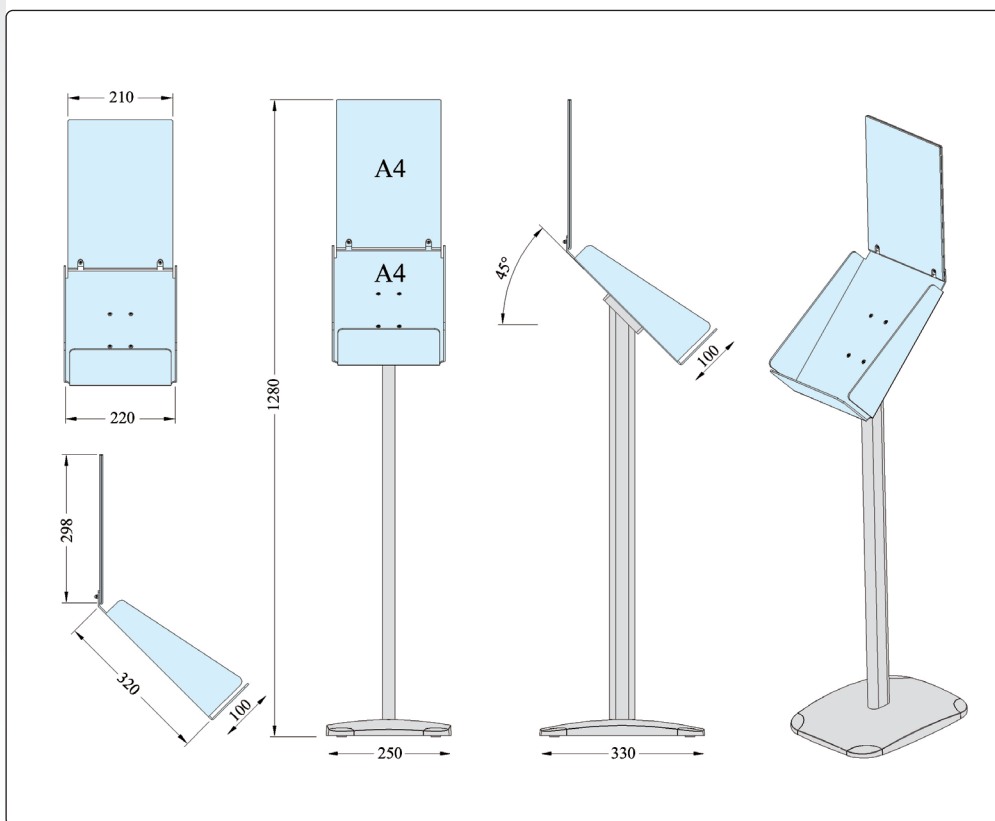
 Alu brochure stand with heavy foot, vertical or horizontal. A4 brochure holder and A4 infotop made of high impact polycarbonate. Can be delivered with extra brochure holder.

 Alu Prospektständer mit einem schweren Fuss, vertikal oder horizontal. A4 Prospekthalter und A4 Info-top aus stossfestem Polycarbonat gefertigt. Kann mit extra Prospekthalter geliefert werden.

 Alu brochurestander med tung fod, vertikal eller horisontal. A4 brochureholder og A4 info-top af stærk slagfast polycarbonat. Ekstra brochureholder kan købes som tilbehør.



Model	Article	Capacity	Color	Total W x H	Package size and weight	Pallet size and quantity
801	3304	29,7 x 21 cm A4 vertical	Alu/transparent	22 x 130,5 cm	30 x 90 x 13 cm 3,7 kg	80 x 120 x 220 cm 40 pcs.
801	3306	21 x 29,7 cm A4 horizontal	Alu/transparent	30,5 x 119 cm	30 x 90 x 13 cm 3,7 kg	80 x 120 x 220 cm 40 pcs.