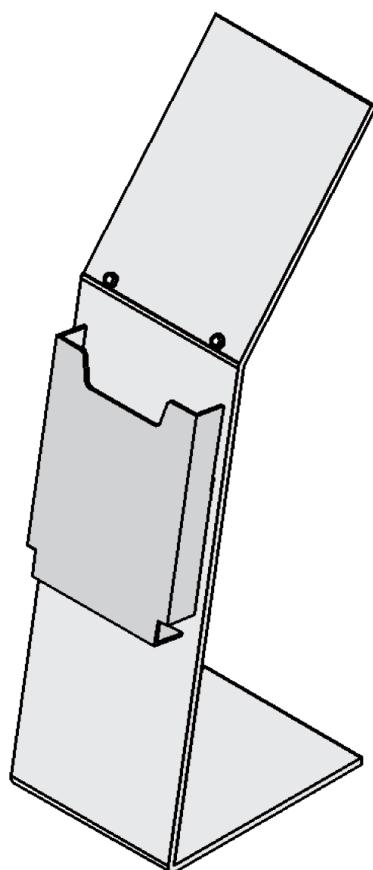
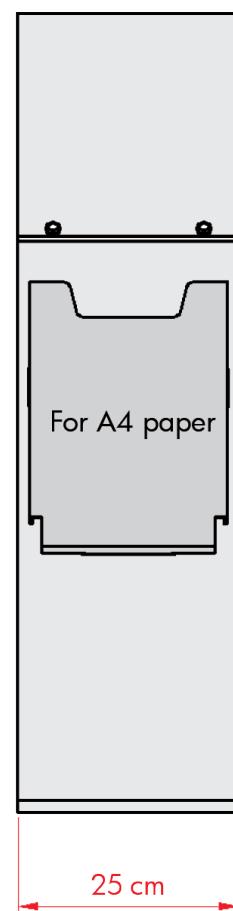
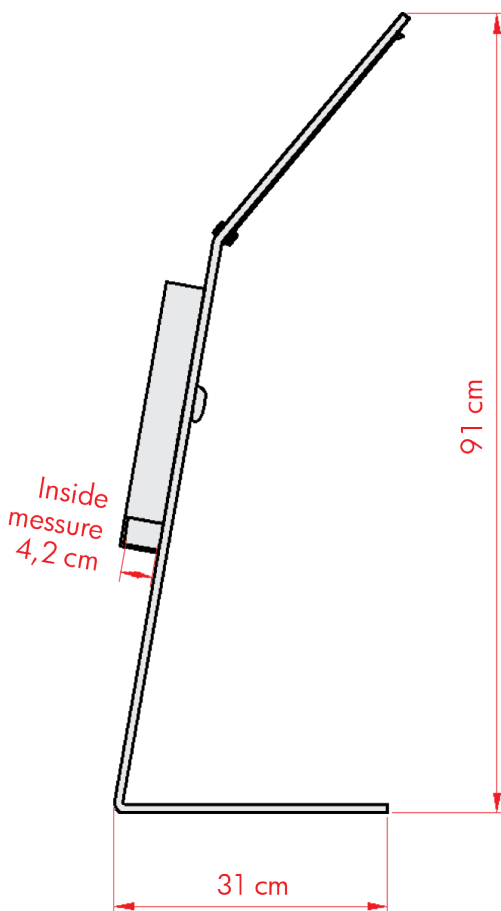
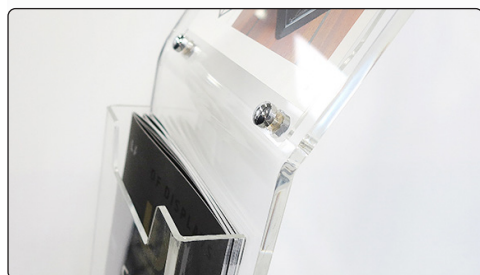




🇬🇧 Info stand made of 10 mm acrylic. Provides space for A4 info and brochure holder for A4 brochures.

🇩🇪 Infoständer aus 10 mm Acryl hergestellt. Der Ständer hat Platz für A4 Info oben und mit einem Halter für A4 Prospekte.

🇩🇰 Infostander udført i 10 mm klar akryl. Med plads til A4 info i toppen og brochureholder til A4-brochurer.



Model	Article	Capacity	Info top	Color	Total W x H	Package size and weight	Pallet size and quantity
802	4611	21 x 29,7 cm A4	A4	Transparent	25 x 91 x 31 cm	27 x 93 x 52 cm 6,0 kg	80 x 120 x 220 cm 36 pcs.