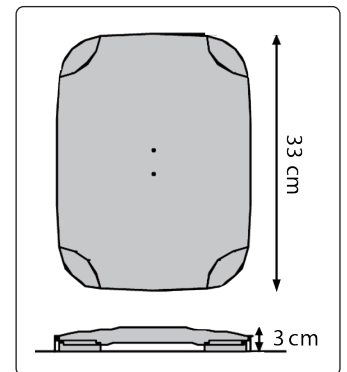
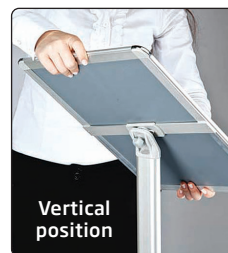
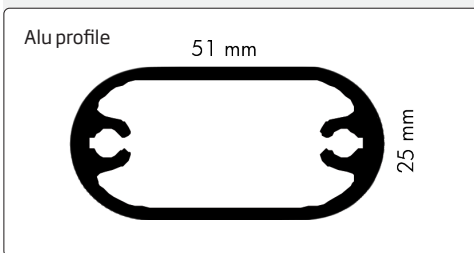
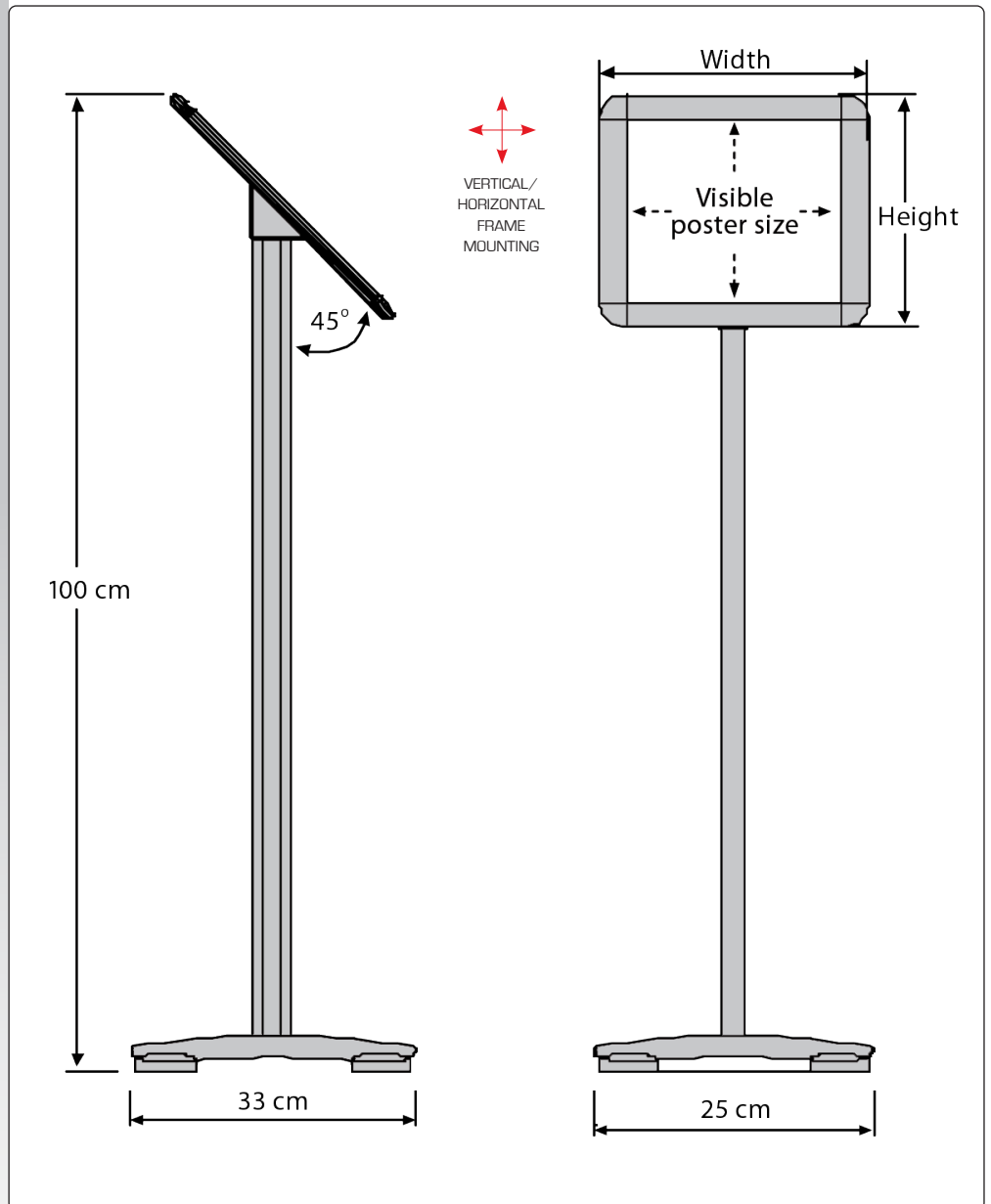




🇬🇧 Aluminum info stand with a heavy base. A4 or A3 snap-frame with 25 mm profile with round corners and the anti-reflex cover. Easy poster change. Adjust-able position - vertical or horizontal. A4 acrylic brochure holder is optional.

🇩🇪 Aluminium Ständer mit schwerem Fuss. A4 oder A3 Klapprahmen mit 25 mm Profil mit verchromten Rondo-Ecken sowie Antireflex-Schutzfolie. Einfache Wechseln von Plakate. Verstellbar in vertikaler oder horizontaler Position. Als Zubehör gibt es einen A4 Prospekthalter aus Acryl.

🇩🇰 Aluminium infostander med kraftig fod. A4 eller A3 snap-ramme med 25 mm profil med runde sølvhjørner og APET antireflex frontplade. Udskiftning af budskabet er hurtigt og enkelt. Valgfri indstilling - vertikal eller horisontal. A4 akryl brochureholder kan købes som tilbehør.



Model	Article	Poster size	- visible part	Color	Total W x H	Base	Package size and weight	Pallet size and quantity
806	6481	21 x 29,7 cm A4	19,2 x 27,9 cm	Alu	25 x 100 cm	25 x 33 cm	32 x 95 x 6 cm 3,5 kg	80 x 120 x 220 cm 70 pcs.
806	6483	29,7 x 42 cm A3	27,9 x 40,2 cm	Alu	33 x 120 cm	30 x 42 cm	38 x 102 x 6 cm 6,0 kg	80 x 120 x 220 cm 70 pcs.