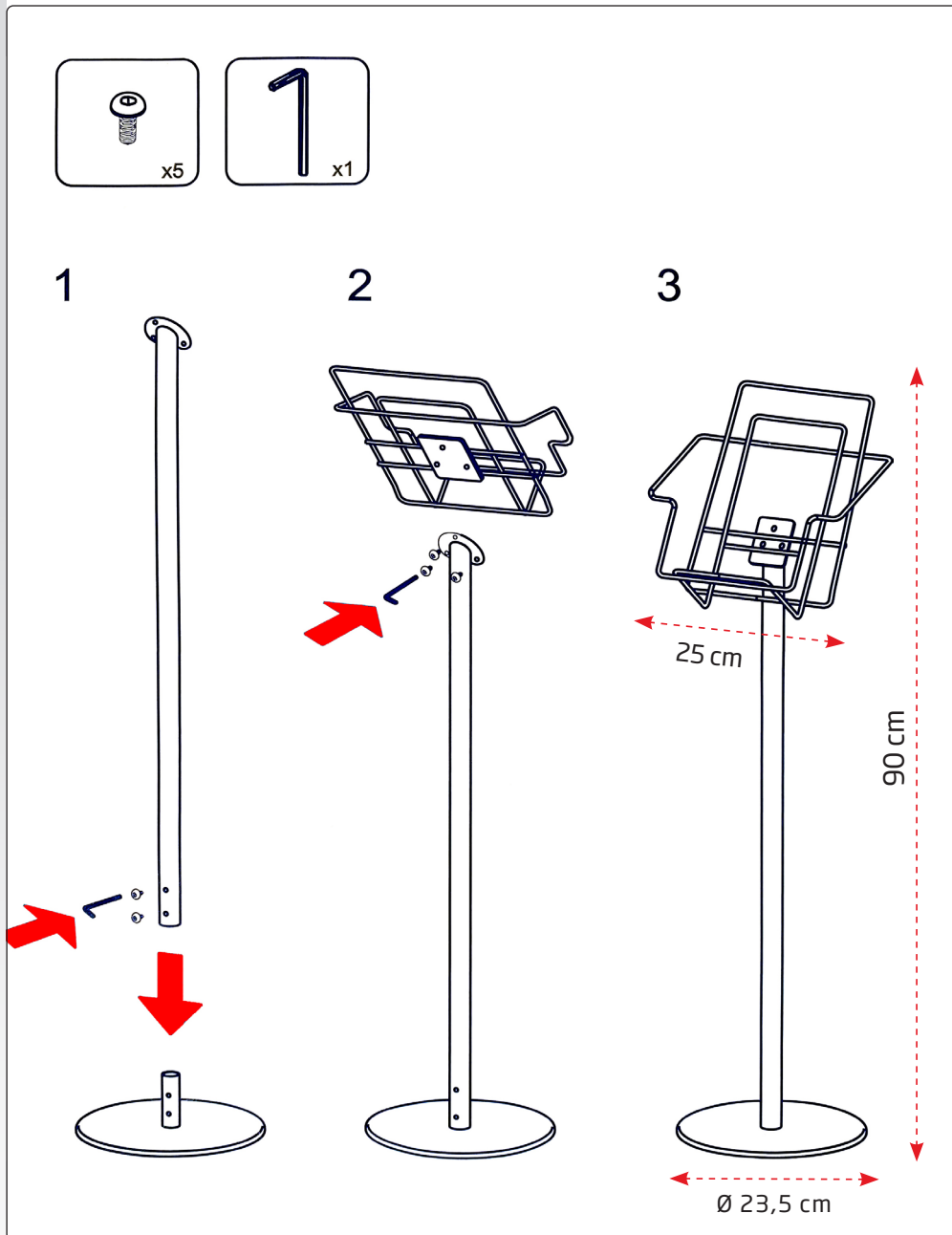




🇬🇧 Brochure stand with a heavy foot.
Made of wire, polyesterlacquered in silver.

🇩🇪 Prospektständer mit kräftigem Fuss.
Produziert aus Draht. Polyesterlackiert in Silber.

🇩🇰 Udført i tråd, polyesterlakeret sølv.
Samles uden brug af værktøj.



Model	Article	Capacity	Color	Total W x H	Foot	Package size and weight	Pallet size and quantity
824	6433	A4	Silver	25 x 90 cm	Ø 23,5 cm	79 x 24 x 14 cm 4,0 kg	80 x 120 x 220 cm 50 pcs.