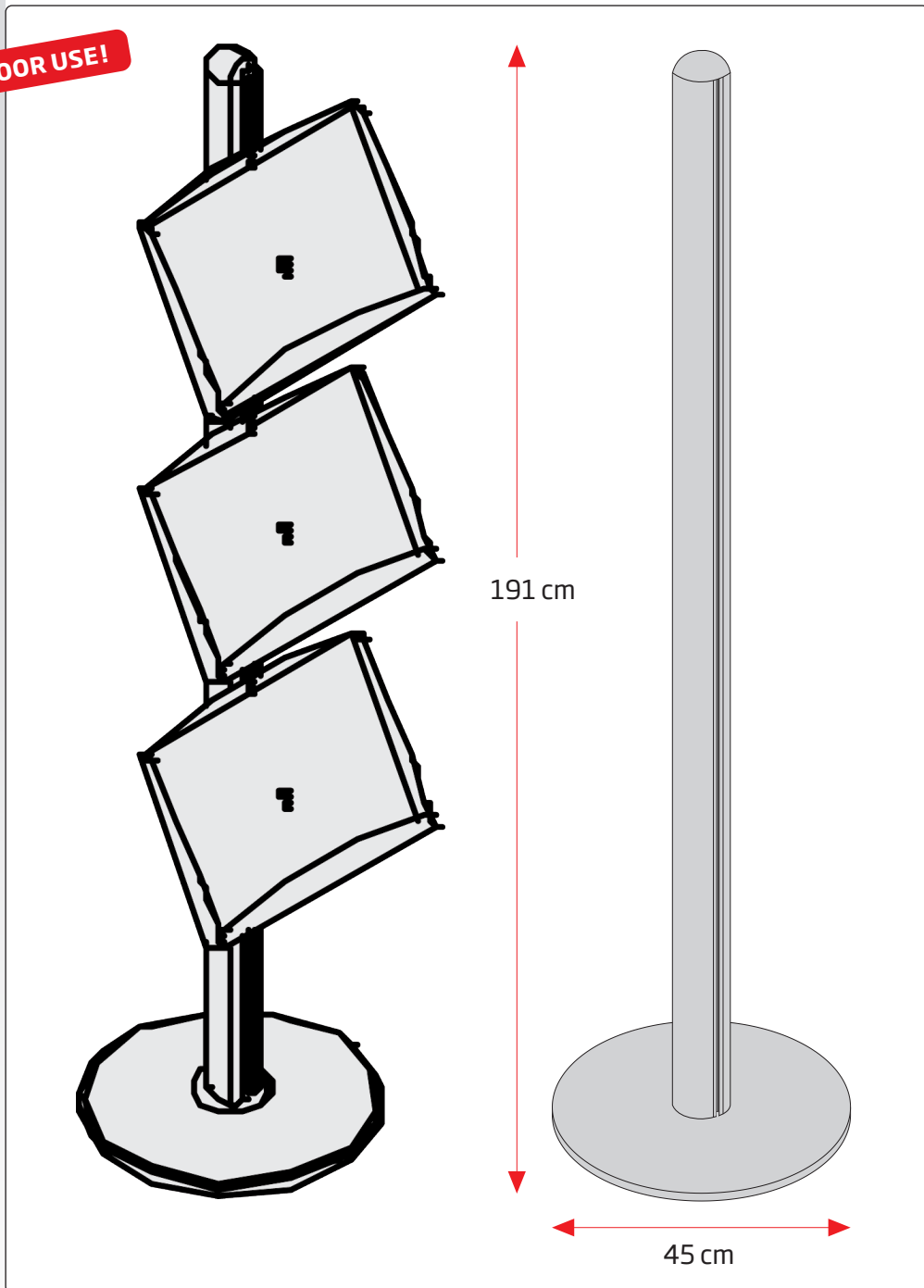







FOR INDOOR USE!



 Solid aluminum stand with heavy foot. Mounted with 6 pcs. of brochure holders in steel or acrylic for 2 x A4 - or 1 pc. horizontal A3 sheet. For indoor use.

 Stabiler Ständer aus Aluminium mit schwerem Fuß. Bestückt mit 6 Stück Prospekthalter aus Stahl oder Acryl für 2 x A4 - oder 1 Stück horizontales A3-Blatt. Für den Innenbereich.

 Solid aluminium stander med tung fod. Monteret med 6 stk. brochureholdere i stål eller akryl til 2 x A4 - eller 1 stk. horisontal A3 ark. Til indendørs brug.



Model	Article	Capacity	Shelves	Total W x H	Base	Weight	Package size and weight	Pallet size and quantity
906	2960	29,7 x 42 cm A3	Alu	47 x 190 cm	Ø 45 cm	23,5 kg	8x195x9 + 47x47x5 + 36x47x12 cm 23,5 kg	80 x 120 x 220 cm 30 pcs.
906	2961	29,7 x 42 cm A3	Acrylic	47 x 190 cm	Ø 45 cm	19,0 kg	8x195x9 + 47x47x5 + 36x47x36 cm 19,0 kg	80 x 120 x 220 cm 30 pcs.