

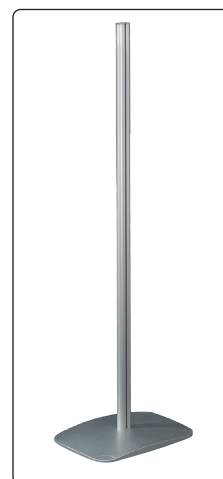
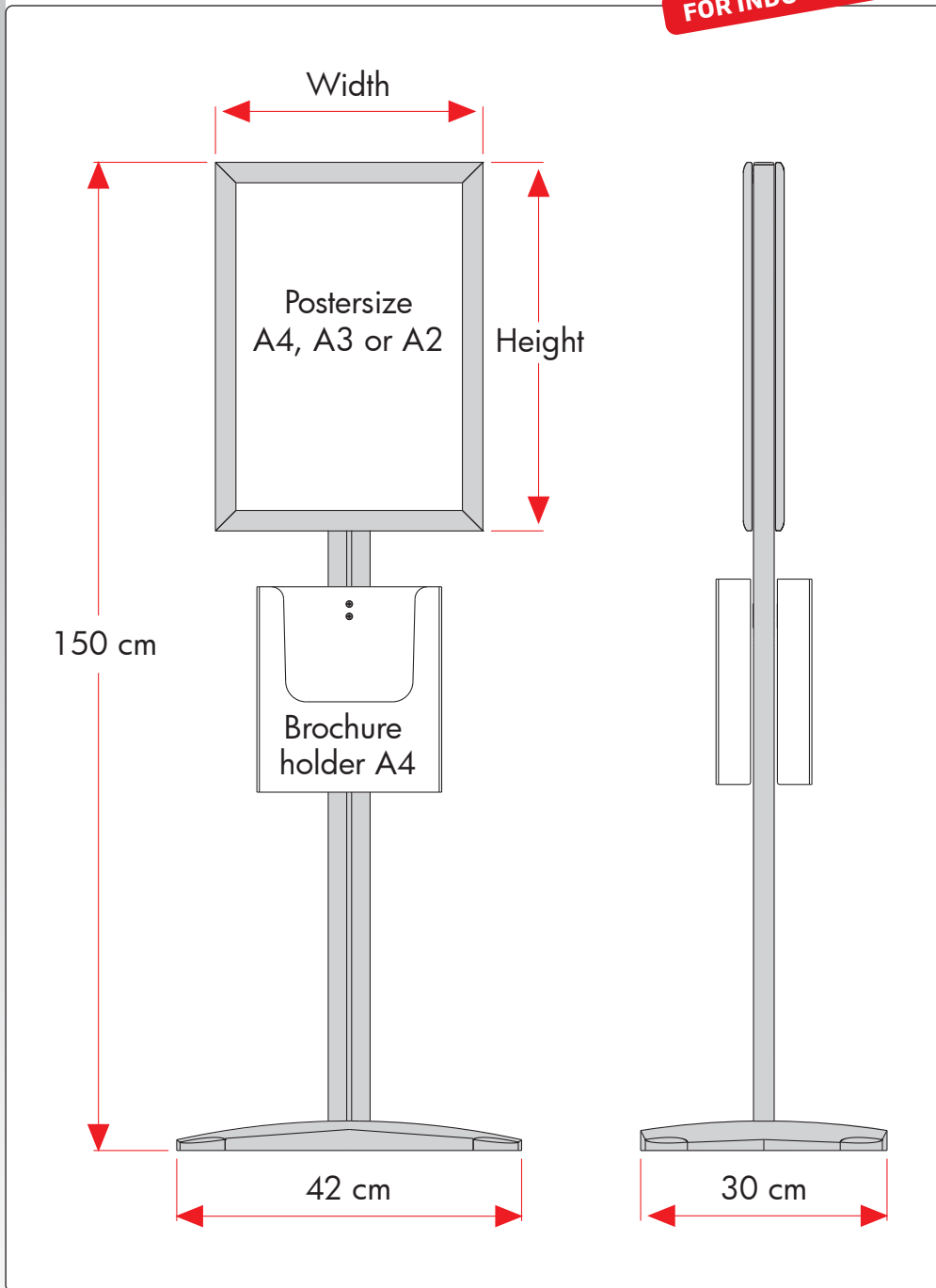
FOR INDOOR USE!



🇬🇧 Double sided adjustable menu board with 25 mm alu snap-frame and A4 brochure holder made of polycarbonate. The stand can be mounted with up to 3 frames on both sides at the same time. Easy to adjust. Suitable in portrait or landscape options. Decorative base provides an elegant look. For indoor use.

🇩🇪 Doppelseitiger, einstellbarer Info-Ständer mit 25 mm Alu Klapprahmen und Prospekthalter aus Polycarbonat in A4. Der Ständer kann mit bis zu 3 Rahmen auf beiden Seiten bestückt werden. Leicht einzustellen. Kann horizontal oder vertikal geliefert werden. Dekorativer Fuss in elegantem Design. Für den Innenbereich.

🇩🇰 Dobbelsidet justérbar infostander med 25 mm alu snap-frame og A4 akryl brochureholder. Standeren kan monteres med op til 3 rammer på begge sider. Let at justere. Kan leveres med horisontal eller vertikal monteret ramme. Dekorativ fod med elegant design. Til indendørs brug.



Model	Article	Poster size	Color	Total W x H	Base	Weight	Pallet size and quantity
943	3155	21 x 29,7 cm A4	Alu/silver	42 x 150 x 30 cm	42 x 30 cm	9,0 kg	80 x 160 x 220 cm 50 pcs.
943	3156	29,7 x 42 cm A3	Alu/silver	42/45 x 150 x 30 cm	42 x 30 cm	9,5 kg	80 x 160 x 220 cm 50 pcs.
943	3157	42 x 59,4 cm A2	Alu/silver	45/62 x 150 x 30 cm	42 x 30 cm	10,5 kg	80 x 160 x 220 cm 50 pcs.