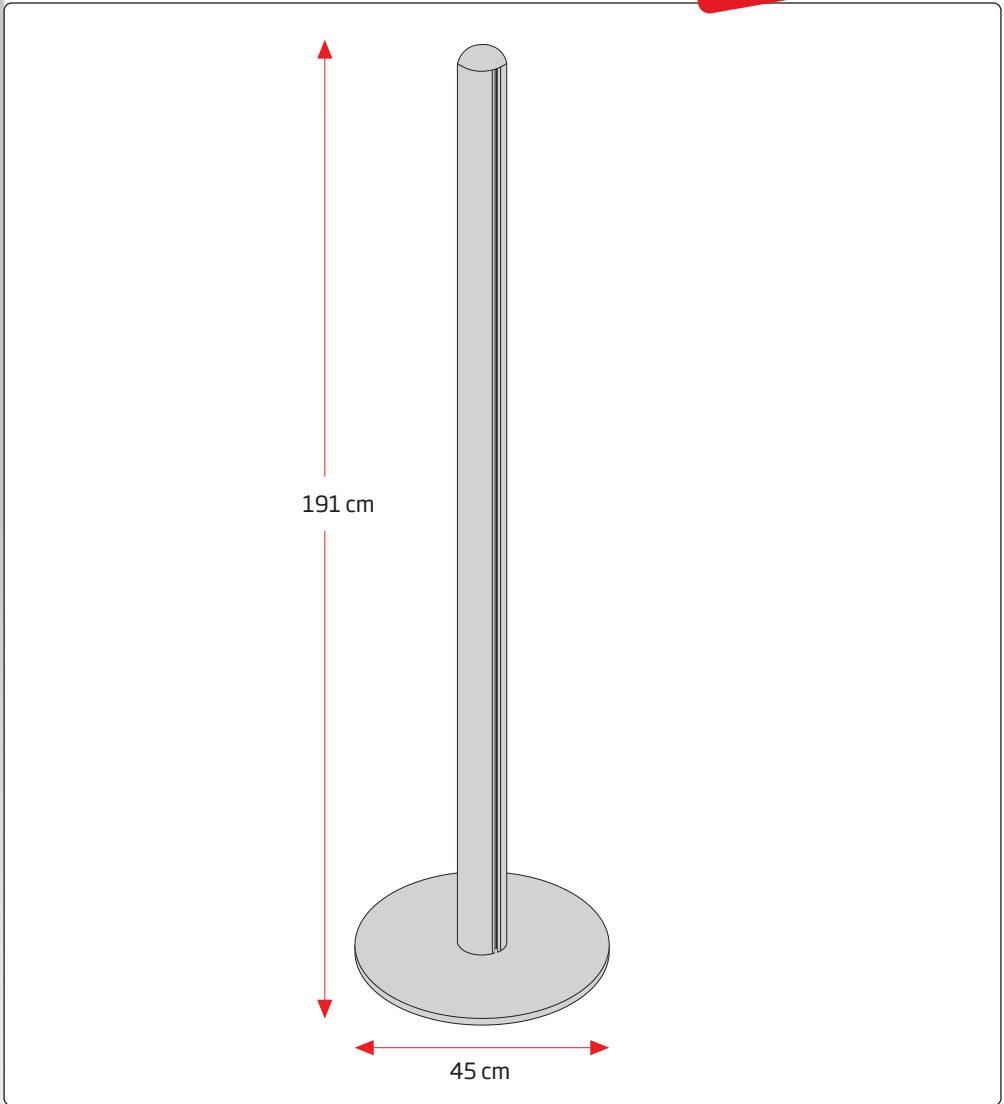
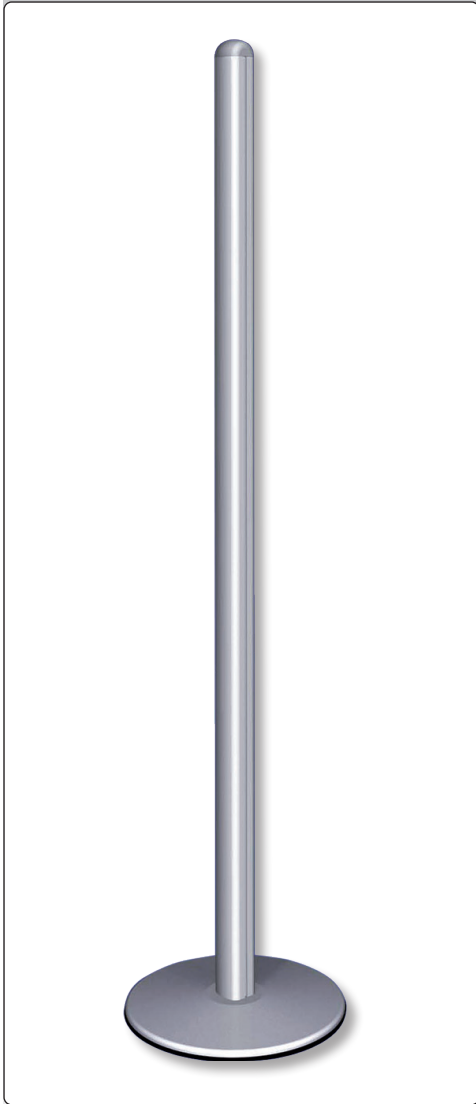


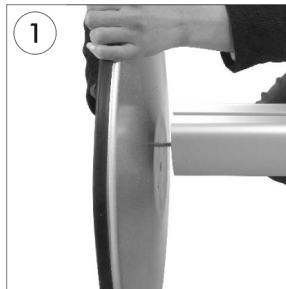
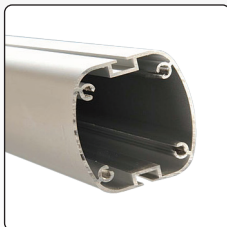
FOR INDOOR USE!



Anodized aluminum 2-channel stand 191 cm. Silver lacquered steel foot, Ø 45 cm.

Eloxiertes Aluminium 2-channel Ständer 191 cm. Silberlackierter Stahlfuß, Ø 45 cm.

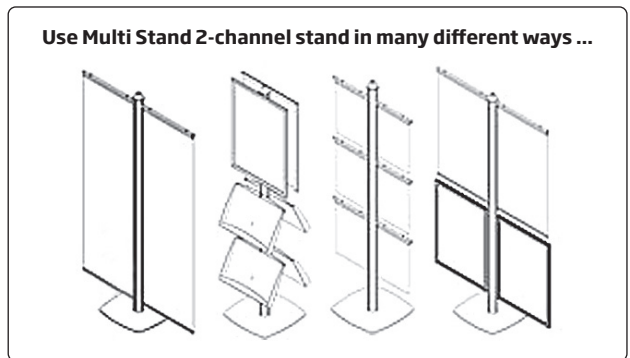
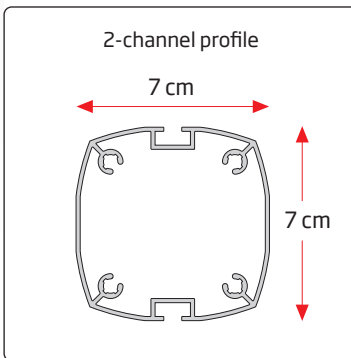
Eloxeret alu-stander 191 cm med 2 kanaler. Sølvlakeret stålfod, Ø 45 cm.



- Fix the base to the pole.
- Befestigen Sie den Fussflansch an den Masten.



- Screw the steel plate to the base.
- Befestigen Sie den Beschwerungsflansch durch Verschrauben an den Fussflansch.



Model	Article	2-channel stand	Color	Total W x H x D	Base	Weight	Pallet size and quantity
952	2902	185 cm height	Alu/silver	45 x 191 x 45 cm	Ø 45 cm	13 kg	80 x 120 x 220 cm 40 pcs.